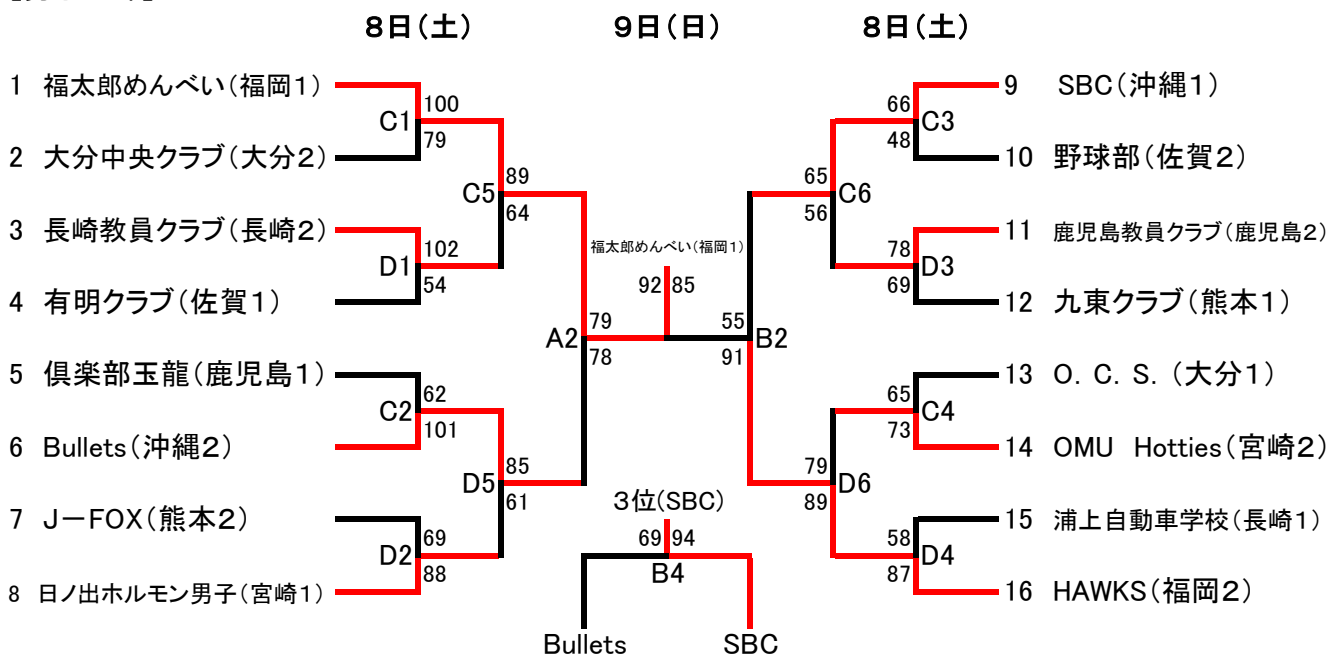
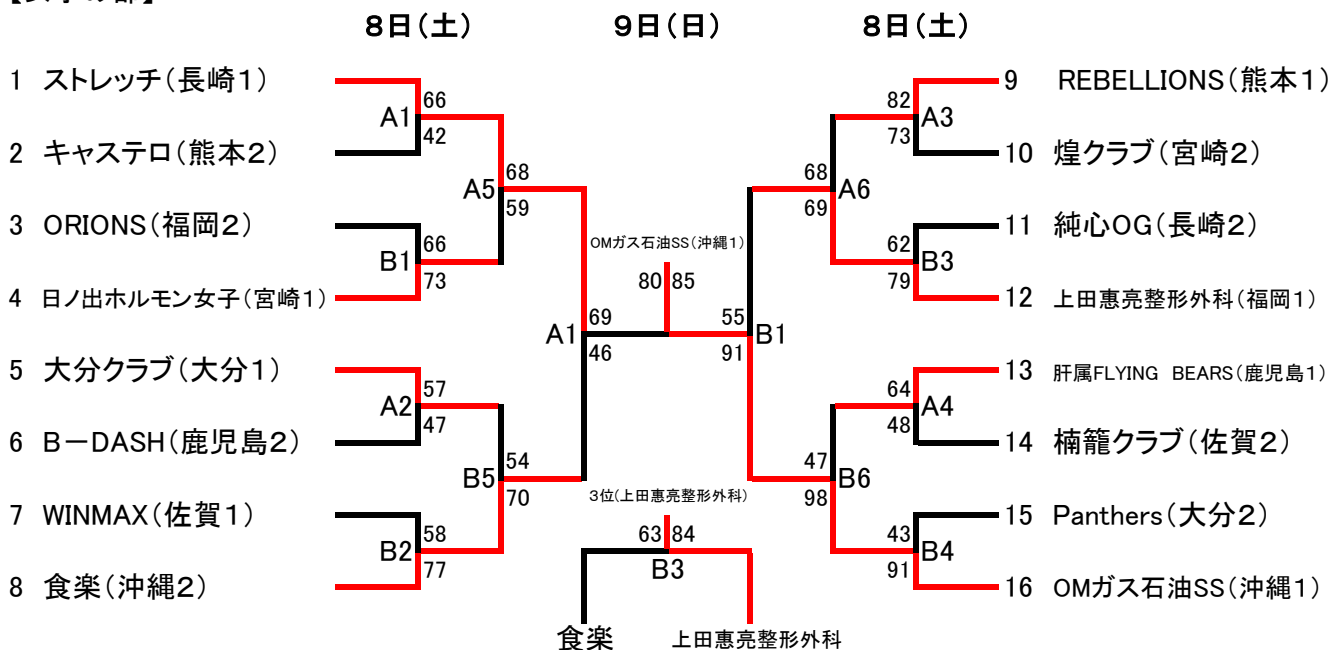


# 第40回全九州クラブバスケットボール選手権大会 40周年記念大会

## 【男子の部】



## 【女子の部】



◎ 会場 沖縄市体育館 A・B

宜野湾市立体育館 C・D

※各体育館には練習コートはありません

◎ 試合開始時刻(予定)

	第1試合	第2試合	第3試合	第4試合	第5試合	第6試合
2月8日(土)	9:00~	10:40~	12:20~	14:00~	15:40~	17:20~
2月9日(日)	9:00~	10:40~	12:20~	14:00~		

◎ 競技上の注意

- ・ベンチは、組合せ番号の若い方がオフィシャル席に向かって右側とし、ユニフォームは淡色とする。
- ・試合開始が遅れた場合は、前試合終了10分後に次の試合を開始する。
- ・メンバー表はプログラムのメンバー表を使用する。従って、メンバー表の提出はなし。