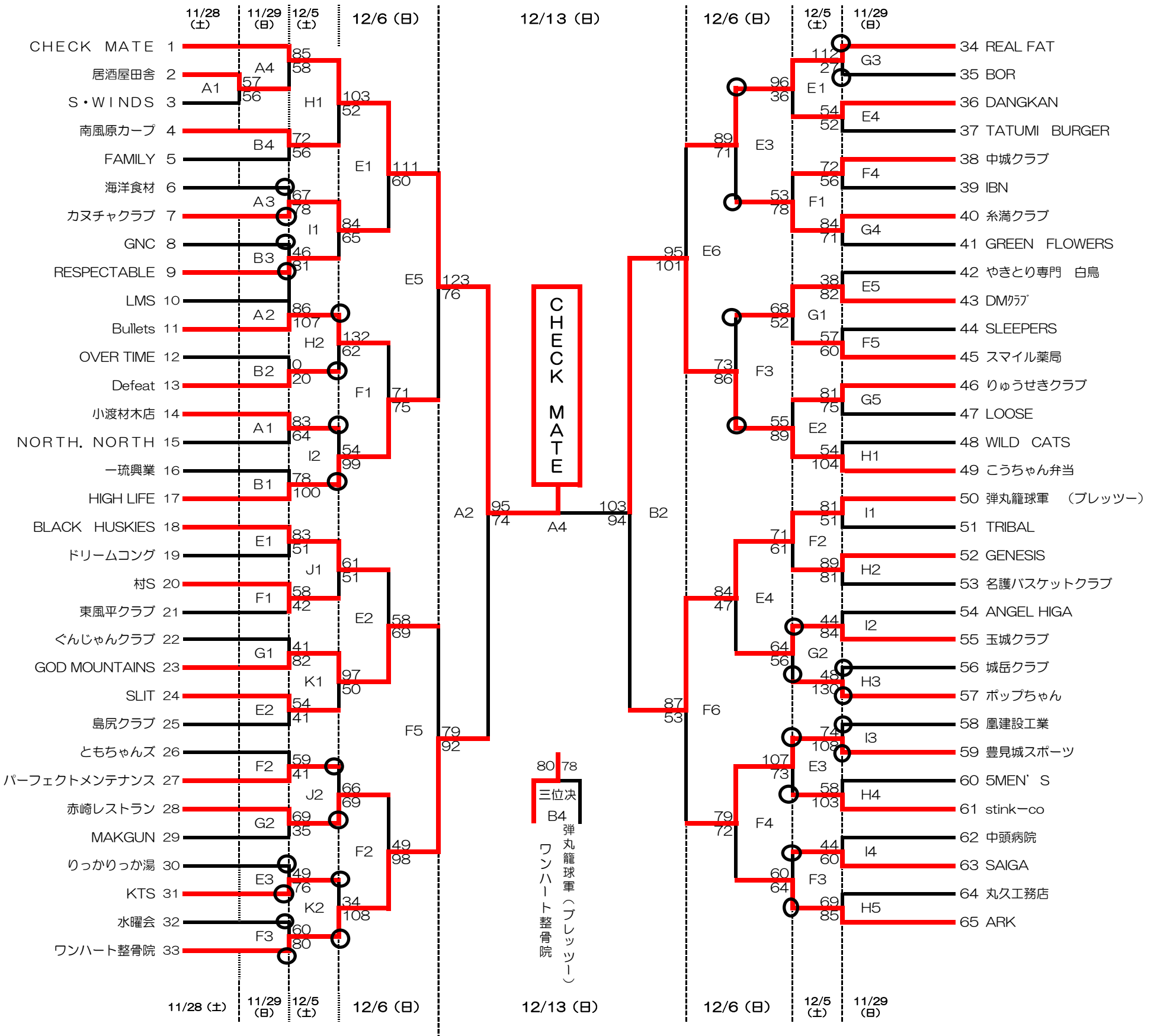


第54回沖縄県クラブバスケットボール選手権大会
兼第42回全九州クラブバスケットボール選手権大会 県予選会 男子組合表 (平成27年度)



| 会場 | | 試合開始時間(予定) | | | |
|----------|-------------|------------------|--------|------------------|--------|
| A B | 南城市知念体育館体育館 | 11/28(土)・12/5(土) | | 11/29(日)・12/6(日) | |
| C D | 美里高校体育館 | 第1試合 | 13:00~ | 第1試合 | 9:00~ |
| E F G | 本部町民体育館 | 第2試合 | 14:30~ | 第2試合 | 10:30~ |
| H I | 八重瀬町具志頭体育館 | 第3試合 | 16:00~ | 第3試合 | 12:00~ |
| J K | 南城市玉城体育館 | 第4試合 | 17:30~ | 第4試合 | 13:30~ |
| | | | | 第5試合 | 15:00~ |
| | | | | 第6試合 | 16:30~ |
| 12/13(日) | | | | | |
| | | 第1試合 | 9:00~ | | |
| | | 第2試合 | 10:30~ | | |
| | | 第3試合 | 12:00~ | | |
| | | 第4試合 | 13:30~ | | |

11/28(土) 29(日)の試合は 1-7分15分 試合間10分とします。

- *O印は第1試合審判とTO、その後は負けチームがTO、審判は両チームで行って下さい。
(勝ち上がって次試合がある場合は負けチームで審判を対応下さい。)
- *前試合終了10分後、次の試合開始します。