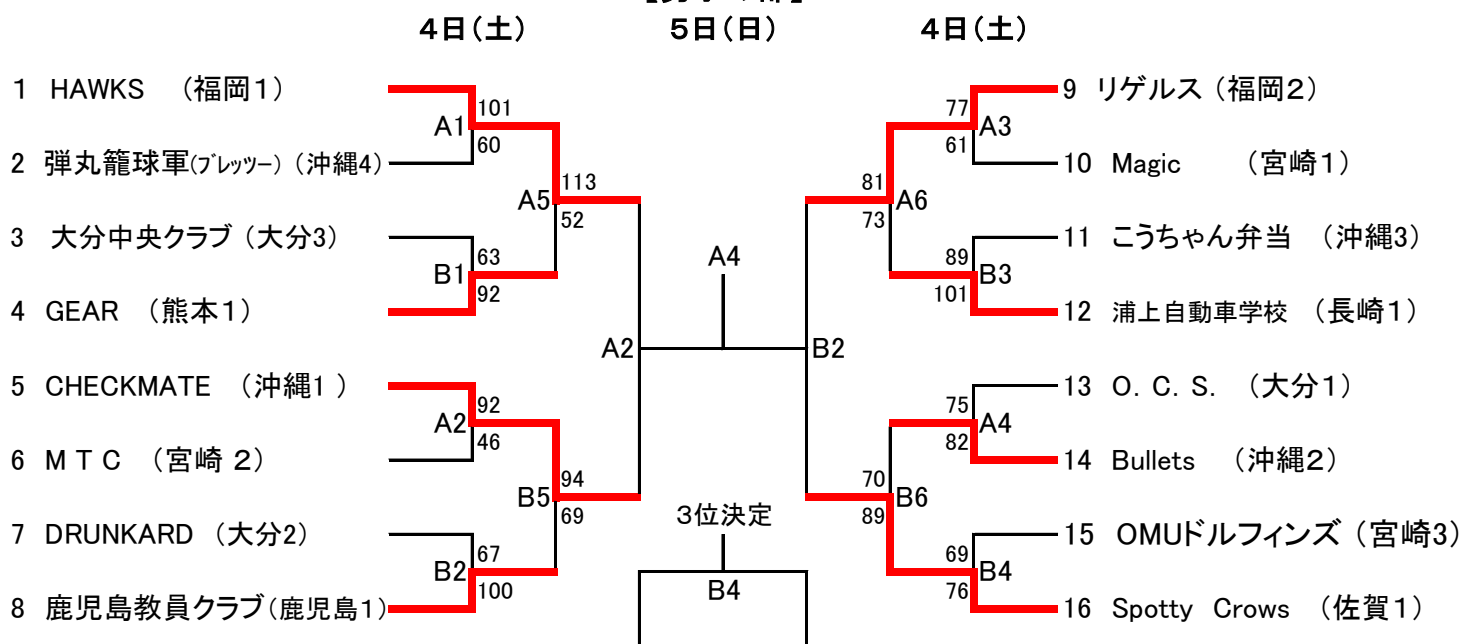
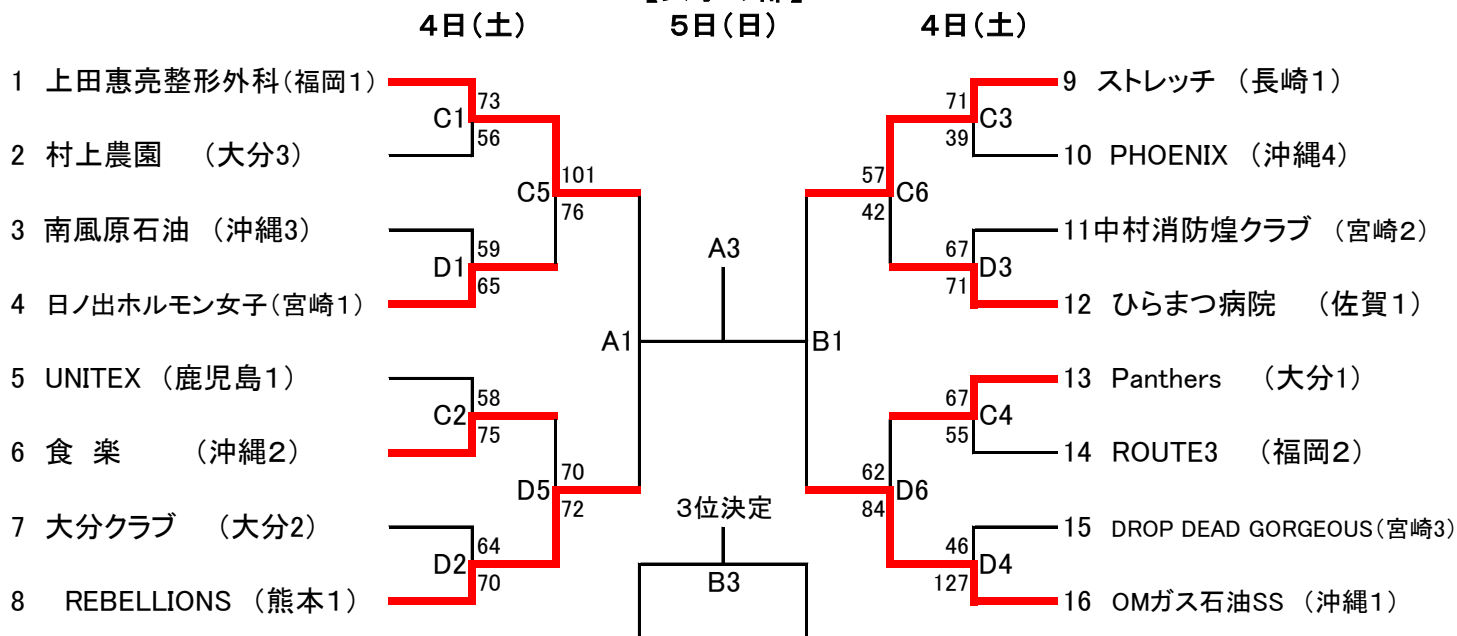


第43回全九州クラブバスケットボール選手権大会 兼第43回全日本クラブバスケットボール選手権大会 九州地区予選会

【男子の部】



【女子の部】



◎ 会場 沖縄県総合運動公園体育館 A・B 中城村民体育館 C・D

※各体育館には練習コートはありません

◎ 試合開始時刻(予定)

	第1試合	第2試合	第3試合	第4試合	第5試合	第6試合
2月4日(土)	9:00~	10:30~	12:00~	13:30~	15:00~	16:30~
2月5日(日)	9:00~	10:30~	12:00~	13:30~		

◎ 競技上の注意

- ・ベンチは、組合せ番号の若い方がオフィシャル席に向かって右側とし、ユニフォームは淡色とする。
- ・試合開始が遅れた場合は、前試合終了10分後に次の試合を開始する。
- ・メンバー表はプログラムのメンバー表を使用する。従って、メンバー表の提出はなし。