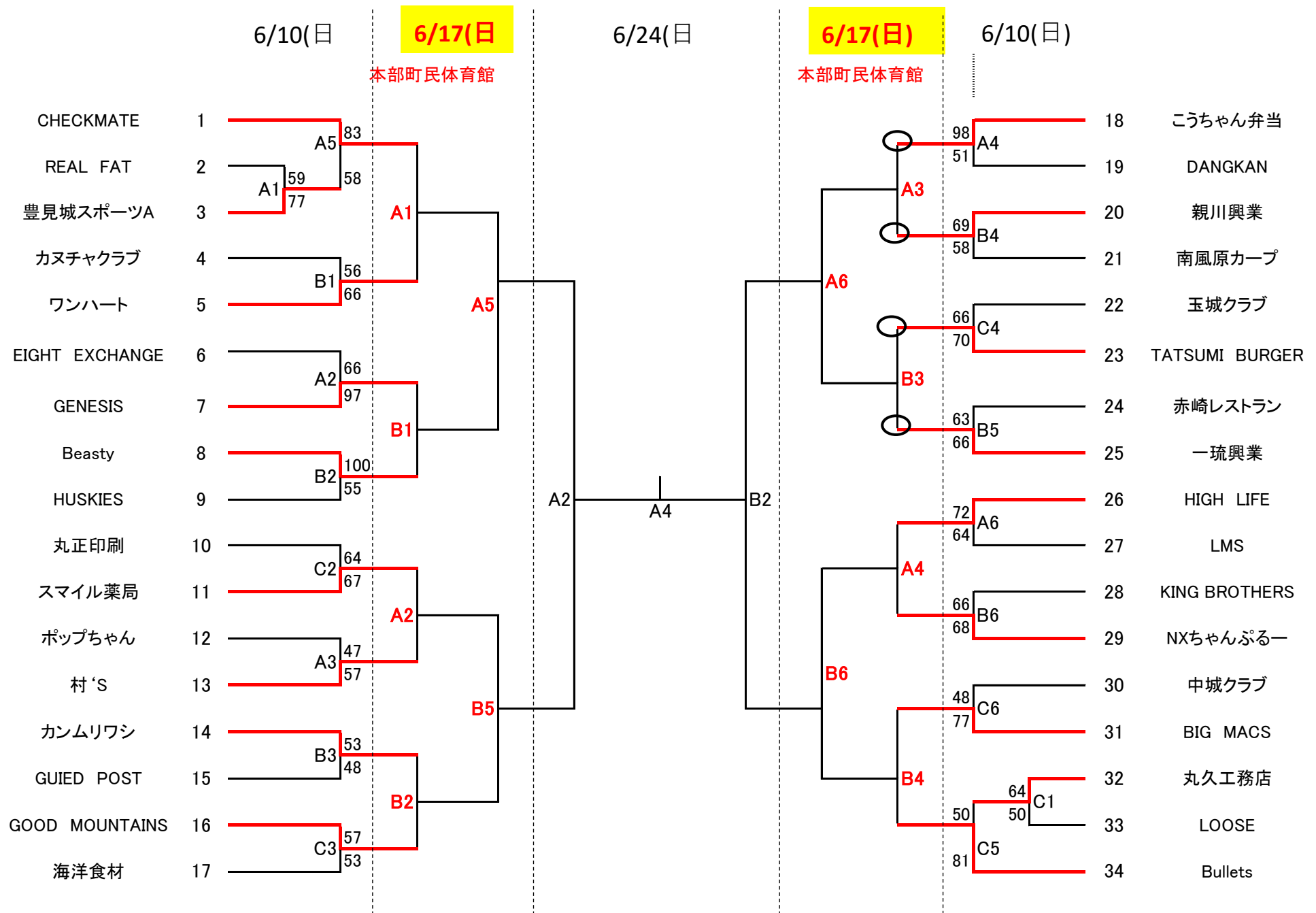


第94回天皇杯・第85回皇后杯 全日本バスケットボール選手権大会

沖縄県代表決定戦 社会人連盟出場選抜大会開催



会場		試合開始時間(予定)	
A・B・C	本部町民体育館	第1試合	9:00
D・E・F	宜野座村総合体育館	第2試合	10:30
		第3試合	12:00
		第4試合	13:30
		第5試合	15:00
		第6試合	16:30

○印は、第1試合の審判TOです。その後の試合は、前試合の両チームで審判TOを行って下さい。

※チーム関係者各位 6月17日(日)の会場を変更致します。会場変更に伴い試合順も変更になります。

チーム関係各位には、大変ご迷惑をお掛け致しますが、ご理解、ご了承の程よろしくお願い申し上げます。

なお、6月17日(日)第1試合のTO補助及び得点係モップ係は、第3試合のチームで対応をお願いします。

審判は公認審判が対応します。第2試合以降のTOは前試合の負けチームで対応をお願いします。