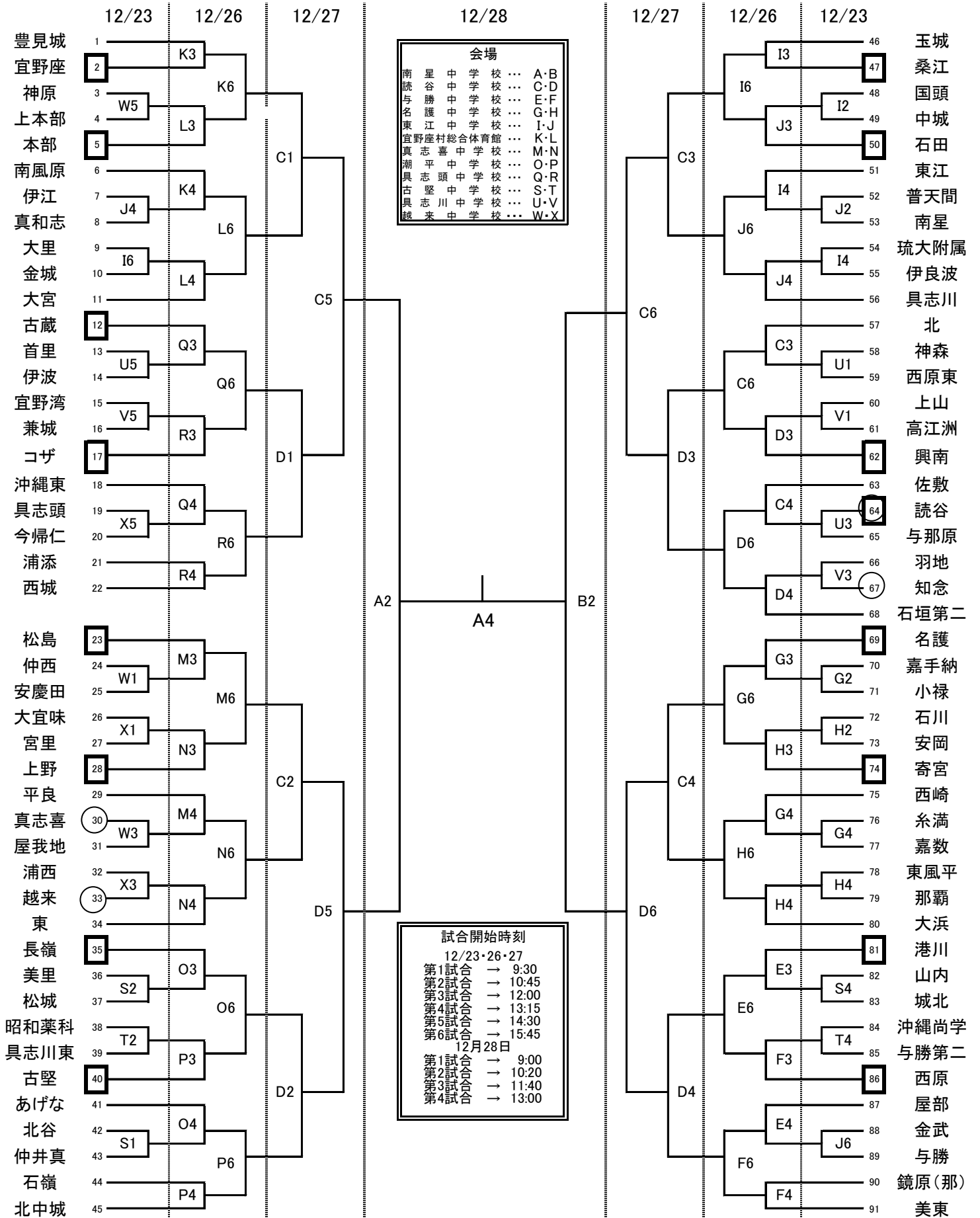


# 第53回沖縄県中学校新人バスケットボール選手権大会

( 男子 )

2018/12/23、26~28



※番号を○で囲まれた学校は、1日目、第1試合のテーブルオフィシャル。□は、2日目、第1試合のテーブルオフィシャルです。  
 ※会場は、アルファベットを確認ください。