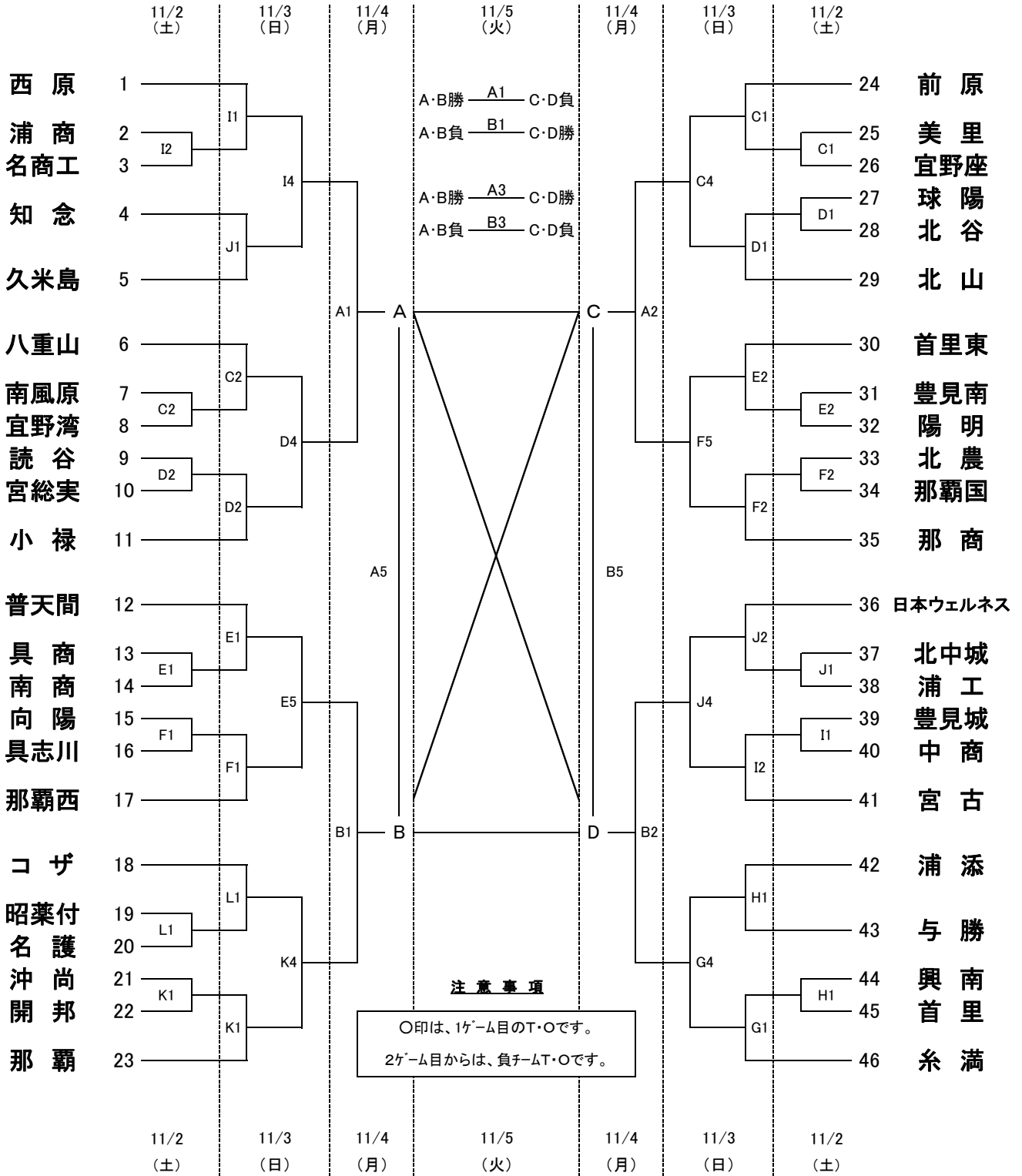


令和元年度 沖縄県高等学校新人体育大会(バスケットボール競技)

	1・2日目	3・4日目
1試合目	9:00	9:00
2試合目	10:30	10:40
3試合目	12:00	12:20
4試合目	13:30	14:00
5試合目	15:00	15:40
6試合目	16:30	17:20

女子の部

会場	A・B	… 県 総合 体育 館
	C・D	… 小 禄 高 校
	E・F	… 沖 縄 工 業 高 校
	G・H	… 浦 添 高 校
	I・J	… 西 原 高 校
	K・L	… コ ザ 高 校



※重要※ 厳守するようご協力お願いします。

- 1・2日目高校会場駐車→
引率者(教諭)・監督・役員・審判のみ可。
応援団(保護者含む)は公共交通機関をご利用ください。
- 3・4日目県総合体育館駐車→
許容制限有り。駐車出来ない可能性あり。役員及び補助員の指示に従って下さい。
応援団(保護者含む)は、公共交通機関をご利用ください。
学校応援で使用するバスは入れません。入口にて乗降お願いします。