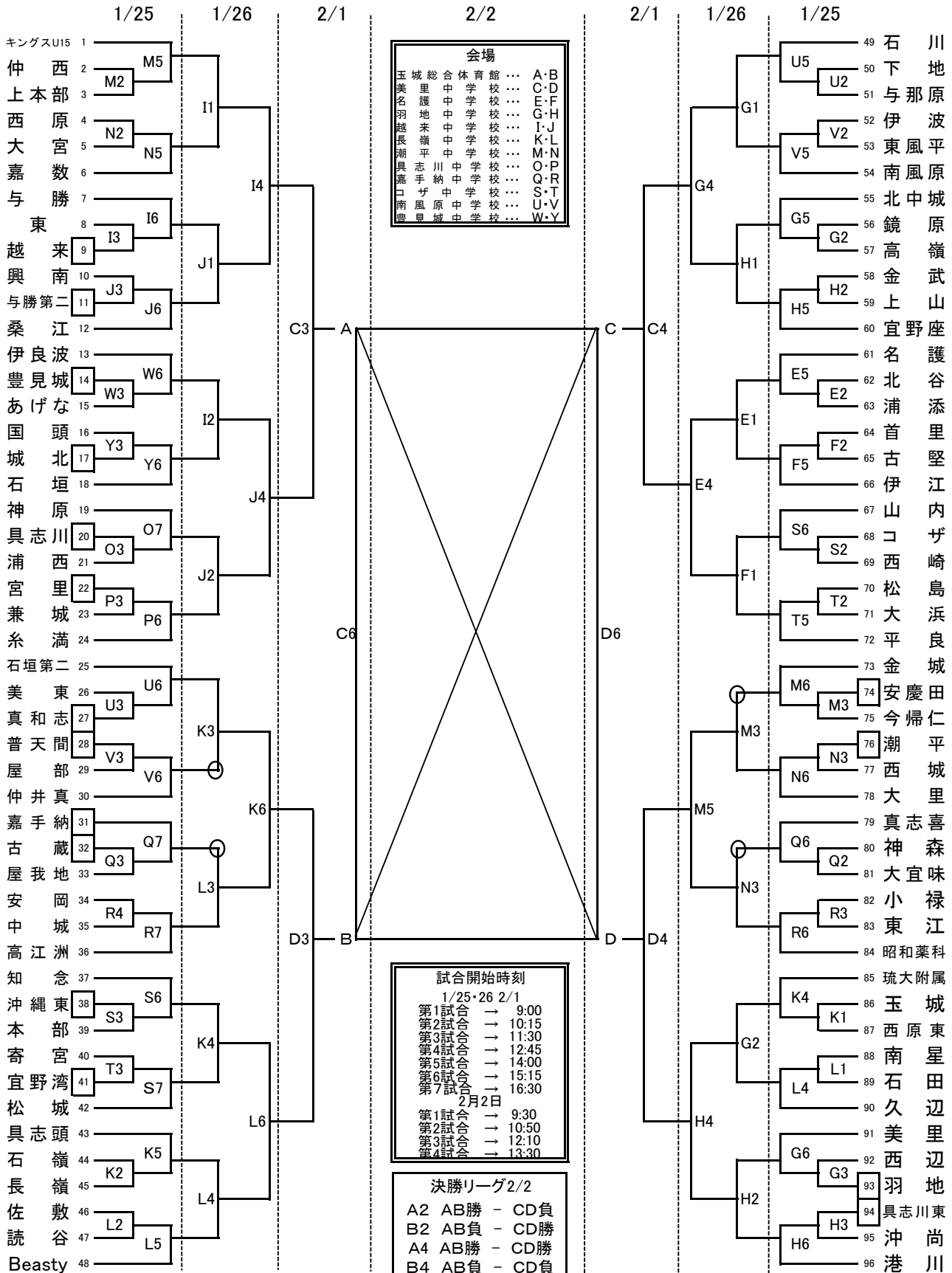


# 第54回 沖縄県中学校新人バスケットボール選手権大会

(男子)



※番号を口で囲まれた学校は、1日目、第1試合のテーブルオフィシャル、○は、2日目、第1試合のテーブルオフィシャルです。  
**確認事項** 初日、勝ち上がりで、2日目の会場が異なる場合があります。会場を間違えないよう、確認してください。