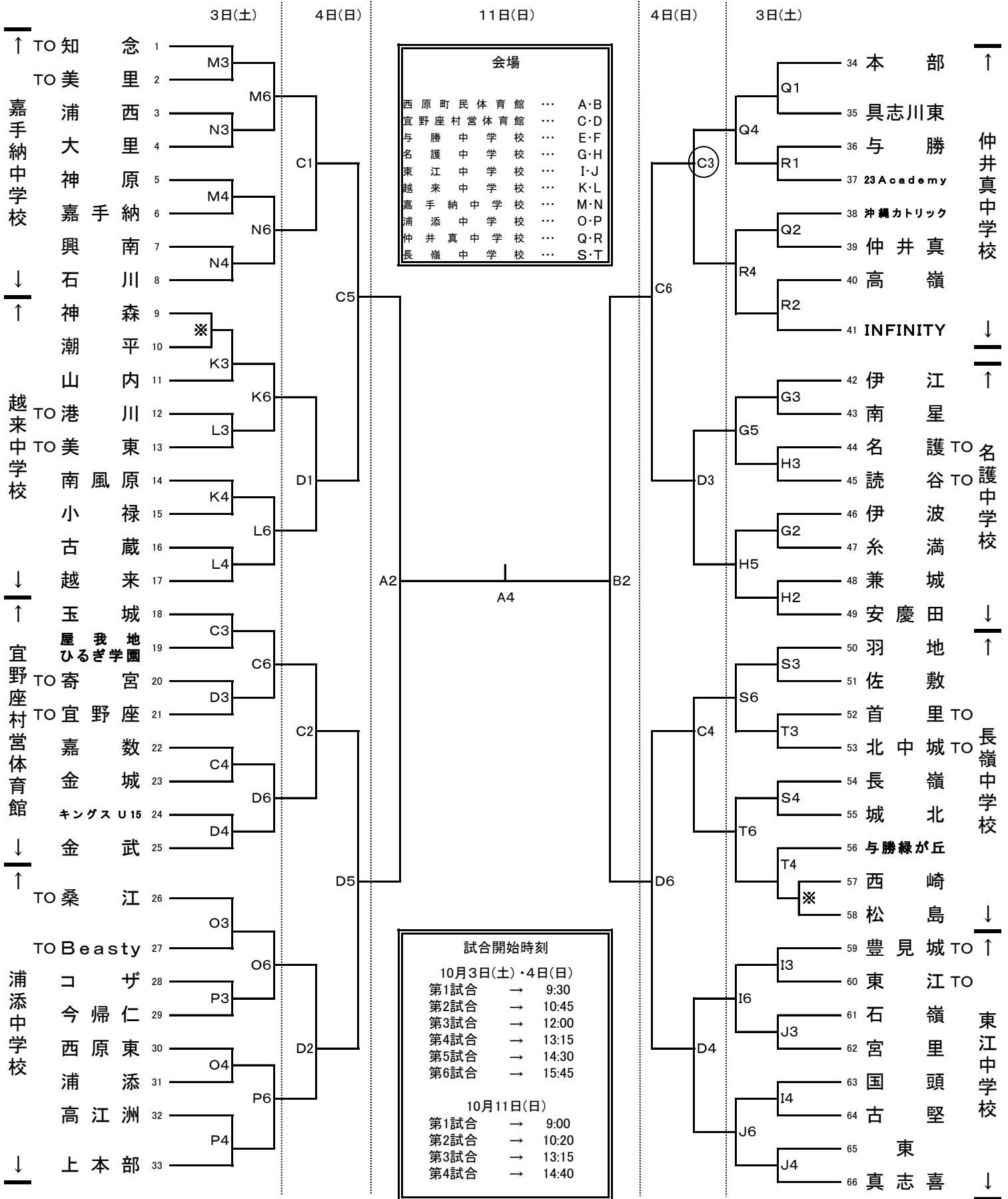


2020年度 第1回沖縄県U15バスケットボール選手権大会

【 男子トーナメント 】

2020/10/3(土)・4(日)・11(日)



確認事項：1日目第1試合のテーブルオフィシャルは学校名の横にTO印があります。2日目、第1試合のテーブルオフィシャルは第3試合目O印の学校です。

※の試合は、日程の都合上、9月27日(日)9:30より、神森中学校にて行います。ご協力よろしくお願いします。

2試合目以降、試合開始時刻(定刻)を過ぎた場合は、前試合終了後、15分後に試合開始とします。