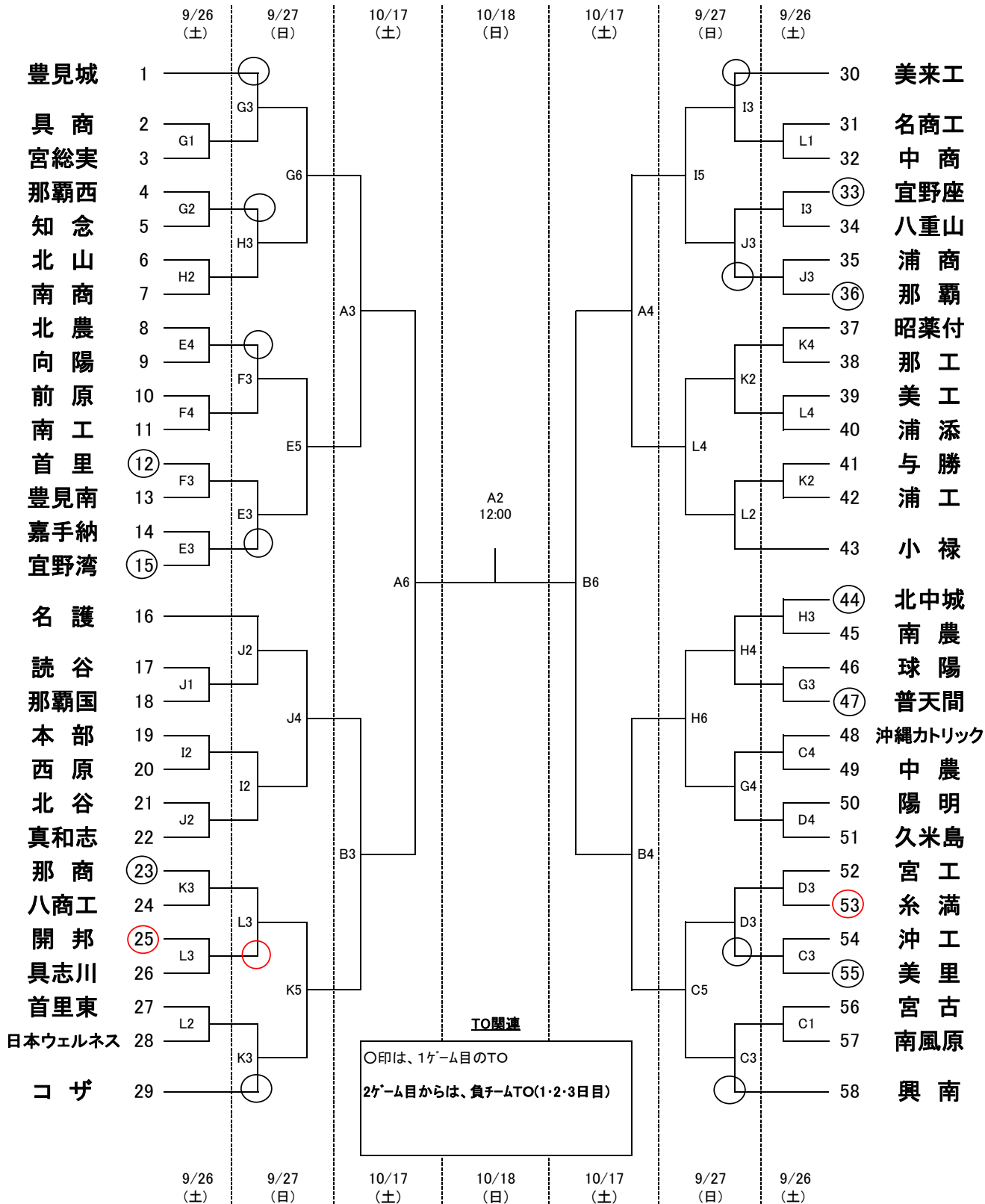


# 第63回 全沖縄高校バスケットボール選手権大会

|            |       |
|------------|-------|
| 1・2・3日目    | 4日目   |
| 1試合目 9:00  | 10:00 |
| 2試合目 10:40 | 12:00 |
| 3試合目 12:20 |       |
| 4試合目 14:00 |       |
| 5試合目 15:40 |       |
| 6試合目 17:20 |       |

## 男子の部

|    |     |          |  |
|----|-----|----------|--|
| 会場 | A・B | 宜野座総合体育館 |  |
|    | C・D | 糸満高校     | K・L 美里工業高校                                   |
|    | E・F | 南部工業高校   | ※会場については今後変更になる可能性もありますので、県協会HPで随時ご確認お願いします。 |
|    | G・H | 豊見城高校    |  |
|    | I・J | 北谷高校     |  |



- ① 今大会は、無観客試合です。下記の者以外は大会会場には入れません。  
 コーチ1名、Aコーチ1名、引率教諭1名、マネージャー1名、トレーナー1名、選手15名、ビデオ撮影係の部員1名、TO及び補助員、審判、大会役員
- ② 会場到着後、各チームの引率者(コーチ)は各会場の本部へ下記の報告をしてください。  
 健康観察シート・当日の健康チェック・人数報告
- ③ 試合、アップ以外は、マスクを着用してください。
- ④ 各チーム、感染予防対策用品(消毒液、泡タイプの石鹸、布きんなど)の準備をして下さい。
- ⑤ 各自・各チームで出したゴミは、責任をもって持ち帰ってください。
- ⑥ ①に該当する人以外は、高校会場の敷地内への立ち入りはご遠慮ください。