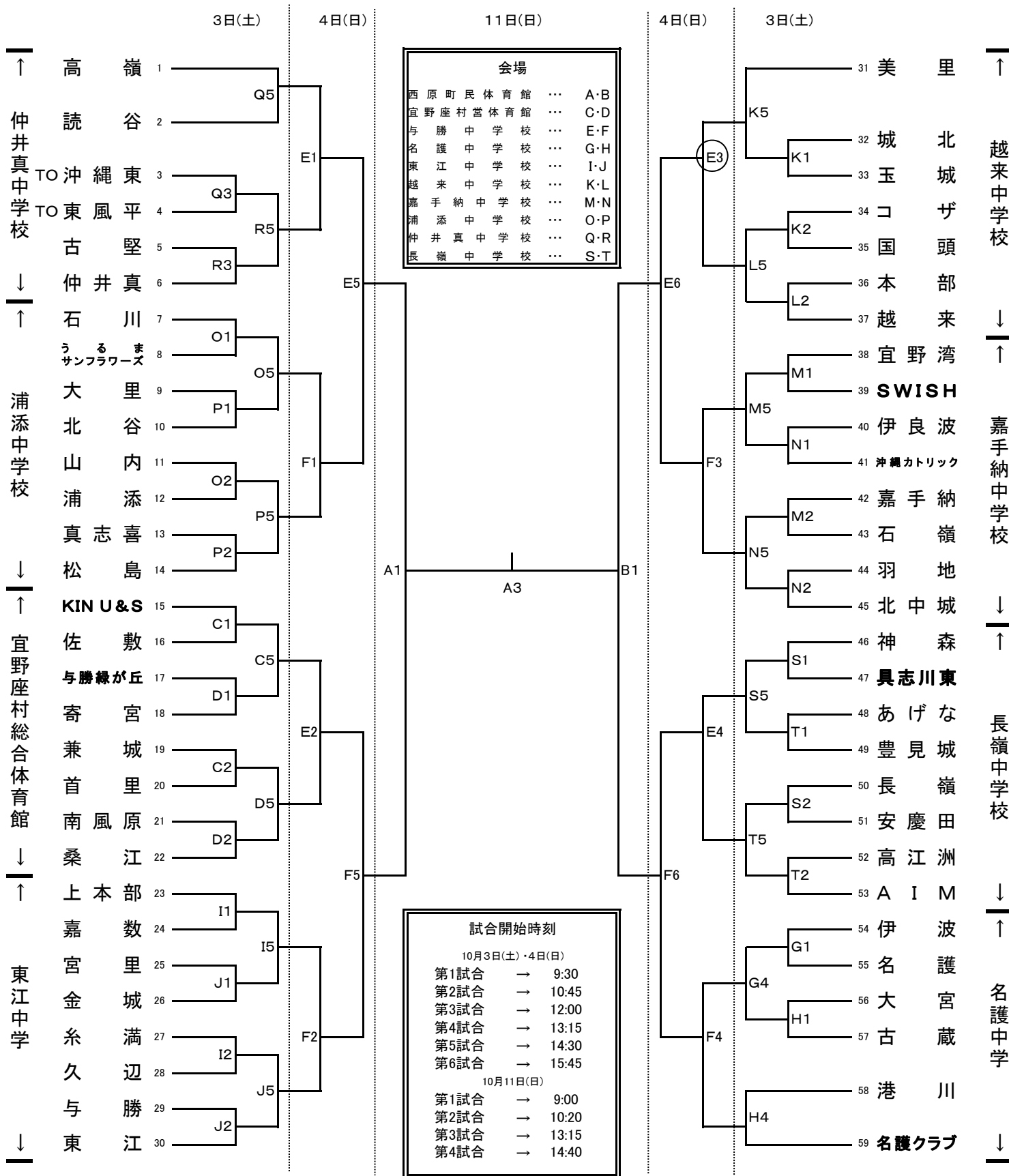


2020年度 第1回沖縄県U15バスケットボール選手権大会

【 女子トーナメント 】 2020/9/27(日)・10/3(土)・4(日)・11(日)



確認事項：1日目第1試合のテーブルオフィシャルは学校名の横にTO印があります。2日目、第1試合のテーブルオフィシャルは第3試合目O印の学校です。

2試合目以降、試合開始時刻(定刻)を過ぎた場合は、前試合終了後、15分後に試合開始とします。