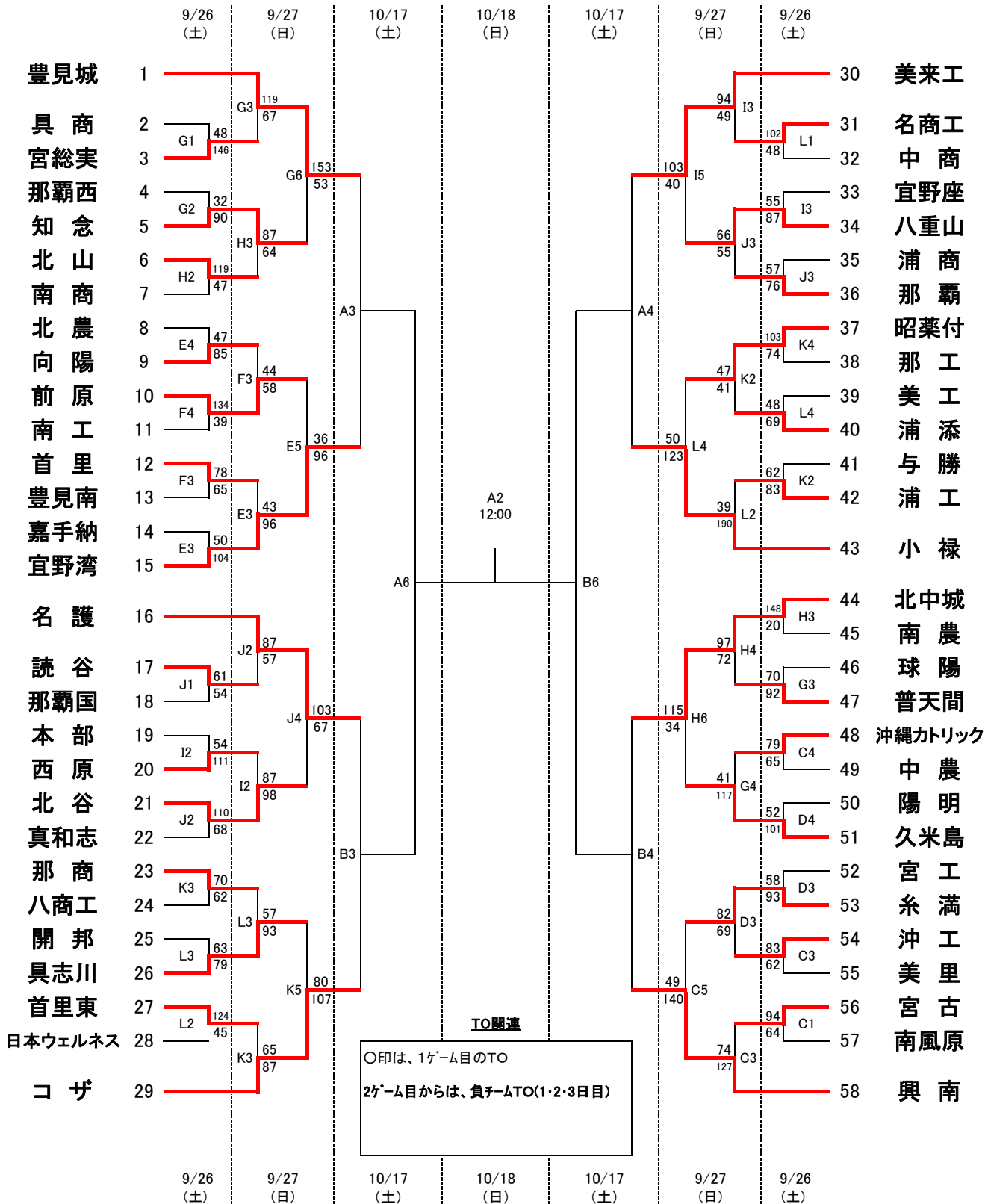


第63回 全沖縄高校バスケットボール選手権大会 競技結果中間報告

1・2・3日目	4日目
1試合目 9:00	10:00
2試合目 10:40	12:00
3試合目 12:20	
4試合目 14:00	
5試合目 15:40	
6試合目 17:20	

男子の部

会場	A・B	宜野座総合体育館	
	C・D	糸満高校	K・L 美里工業高校
	E・F	南部工業高校	
	G・H	豊見城高校	
	I・J	北谷高校	



- ① 今大会は、無観客試合です。下記の者以外は大会会場には入れません。
 コーチ1名、Aコーチ1名、引率教諭1名、マネージャー1名、トレーナー1名、選手15名、ビデオ撮影係の部員1名、TO及び補助員、審判、大会役員
- ② 会場到着後、各チームの引率者(コーチ)は各会場の本部へ下記の報告をしてください。
 健康観察シート・当日の健康チェック・人数報告
- ③ 試合、アップ以外は、マスクを着用してください。
- ④ 各チーム、感染予防対策用品(消毒液、泡タイプの石鹸、布きんなど)の準備をして下さい。
- ⑤ 各自・各チームで出したゴミは、責任をもって持ち帰ってください。
- ⑥ ①に該当する人以外は、高校会場の敷地内への立ち入りはご遠慮ください。