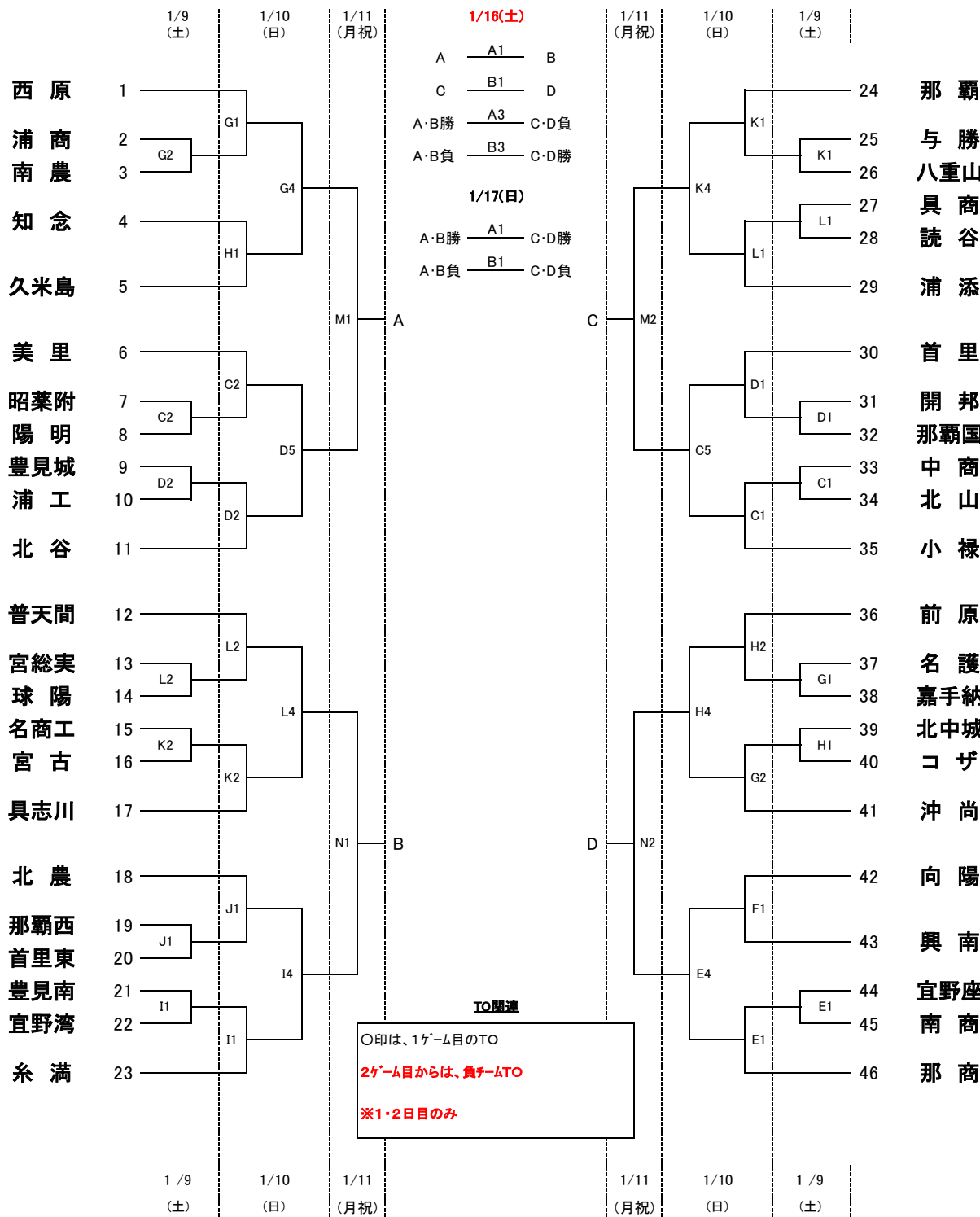


### 第39回小橋川寛杯争奪高校生バスケットボール選手権

1試合目	1・2・3日目	4日目	5日目
2試合目	9:00	9:30	10:00
3試合目	10:30	11:10	12:00
4試合目	12:00	12:50	
5試合目	13:30	14:30	
6試合目	15:00		
	16:30		

### 女子の部

会場	A・B	21世紀の森体育館(名護)		
	C・D	小禄高校	K・L	名護商工高校
	E・F	那覇商業高校	M・N	普天間高校
	G・H	浦添商業高校		
	I・J	北部農林高校		



- ①今大会は、無観客試合です。下記の者以外は大会会場には入れません。  
 コーチ1名、Aコーチ1名、引率教諭1名、マネージャー1名、トレーナー1名、選手15名、ビデオ撮影係の部員2名、TO及び補助員、審判、大会役員。※荷物係の部員2名、緊急時対応の部員1名は、敷地内のみOK
- ②会場到着後、各チームの引率者(コーチ)は各会場の本部へ下記の報告をしてください。  
 健康観察シート・当日の健康チェック・人数報告
- ③試合、アップ以外は、マスクを着用してください。
- ④各チーム、感染予防対策用品(消毒液、泡タイプの石鹸、布きんなど)の準備をして下さい。
- ⑤各自・各チームで出したゴミは、責任をもって持ち帰ってください。
- ⑥①に該当する人以外は、高校会場の敷地内への立ち入りはご遠慮ください。