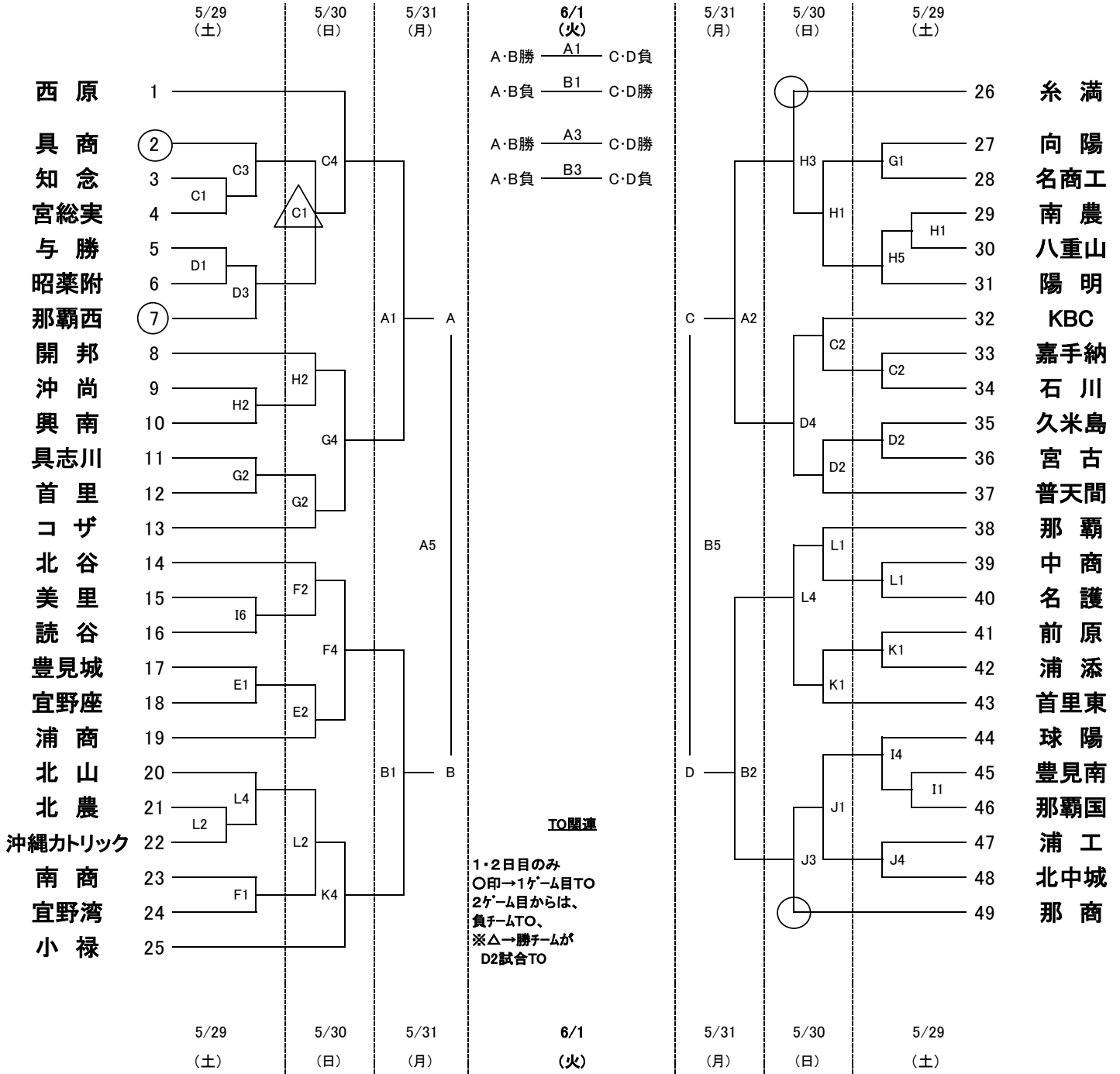


令和3年度 沖縄県高等学校総合体育大会バスケットボール競技

	1・2日目	3・4日目
1試合目	9:00	9:00
2試合目	10:30	10:40
3試合目	12:00	12:20
4試合目	13:30	14:00
5試合目	15:00	15:40
6試合目	16:30	17:20

女子の部

A・B	沖縄市体育館		
C・D	普天間高校	I・J	美里高校
E・F	北谷高校	K・L	前原高校
G・H	美来工科高校		



- ①今大会は、無観客試合です。下記の者以外は大会会場には入れません。
コーチ1名、Aコーチ1名、マネージャー1名、トレーナー1名、選手15名、ビデオ撮影係の部員2名、TO
及び補助員、審判、大会役員。※荷物係の部員2名、緊急時対応の部員1名は、敷地内のみOK
- ②会場到着後、各チームの引率者(コーチ)は各会場の本部へ下記の報告をしてください。
健康観察シート・当日の健康チェック・人数報告
- ③試合、アップ以外は、マスクを着用してください。ベンチにいる際もマスク着用です。
- ④各チーム、感染予防対策用品(消毒液、泡タイプの石鹸、布きんなど)の準備をして下さい。
- ⑤各自・各チームで出したゴミは、責任をもって持ち帰ってください。
- ⑥①に該当する人以外は、高校会場の敷地内への立ち入りはご遠慮ください。
- ⑦3日目・4日目は当該校の全部員はギャラリーで観戦ができます。