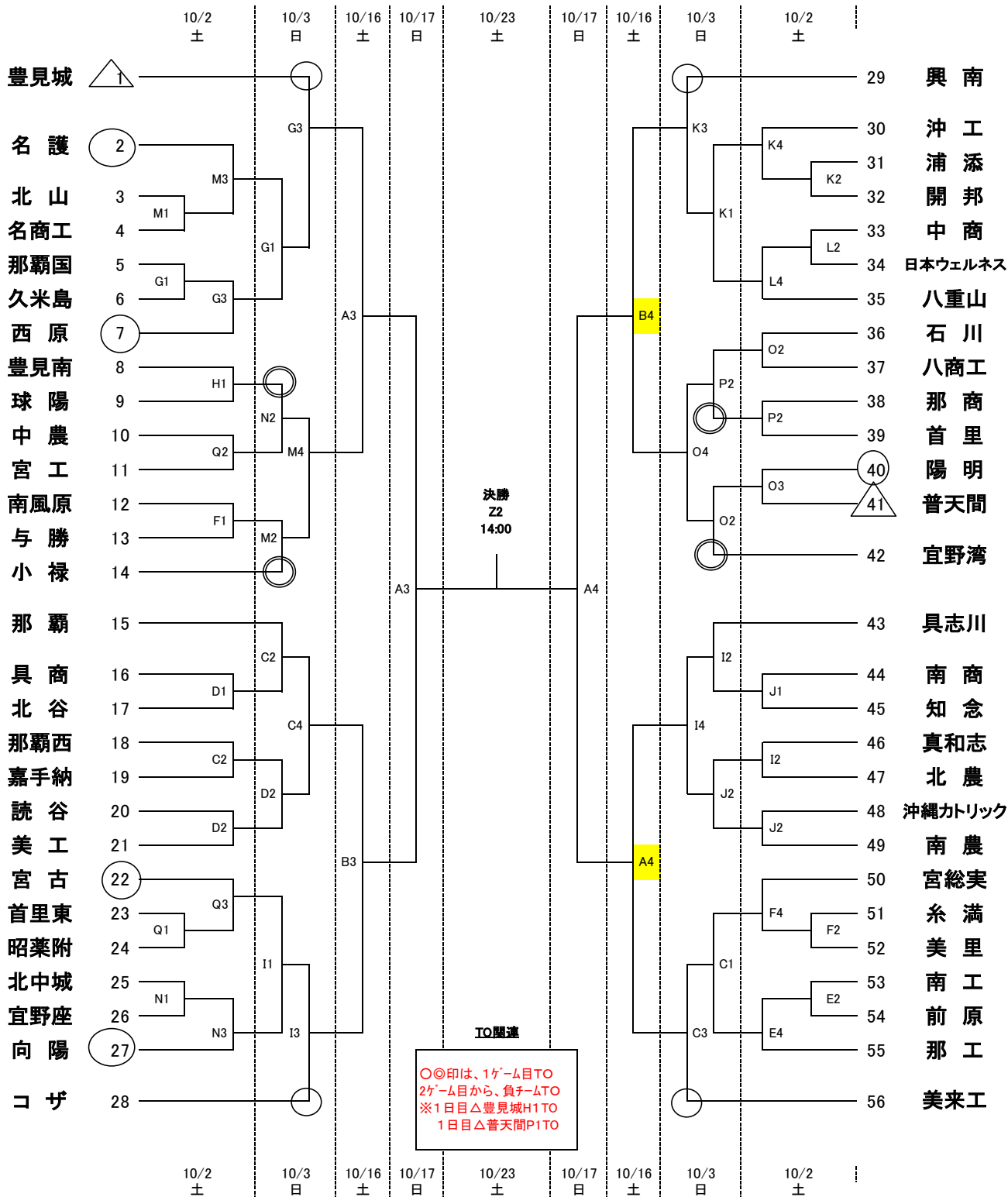


第64回全沖縄高校バスケットボール選手権大会

男子の部

	10/2・3	10/16-17	10/23
	各高校	中城村民	宜野座村総合
1試合目	9:00	10:00	11:00
2試合目	10:40	11:40	14:00
3試合目	12:20	13:20	
4試合目	14:00	15:00	

会場	Z	宜野座村総合体育館	
	A・B	中城村民体育館	K・L 中部商業高校
	C・D	糸満高校	M・N 名護高校
	E・F	南部工業高校	O・P 石川高校
	G・H	豊見城高校	Q・R 中部農林高校
	I・J	真和志高校	



- ①今大会は、無観客試合です。下記の者以外は大会会場には入れません。
コーチ1名、Aコーチ1名、引率教諭1名、マネージャー1名、トレーナー1名、選手15名、ビデオ撮影係の部員2名、TO及び補助員、審判、大会役員。※荷物係の部員2名、緊急時対応の部員1名は、敷地内のみOK
- ②会場到着後、各チームの引率者(コーチ)は各会場の本部へ下記の報告をしてください。
健康観察シート・当日の健康チェック・人数報告
- ③試合、アップ以外は、マスクを着用してください。ベンチにいる際もマスク着用です。
- ④各チーム、感染予防対策用品(消毒液、泡タイプの石鹸、布きんなど)の準備をして下さい。
- ⑤各自・各チームで出したゴミは、責任をもって持ち帰ってください。
- ⑥①に該当する人以外は、高校会場の敷地内への立ち入りはご遠慮ください。