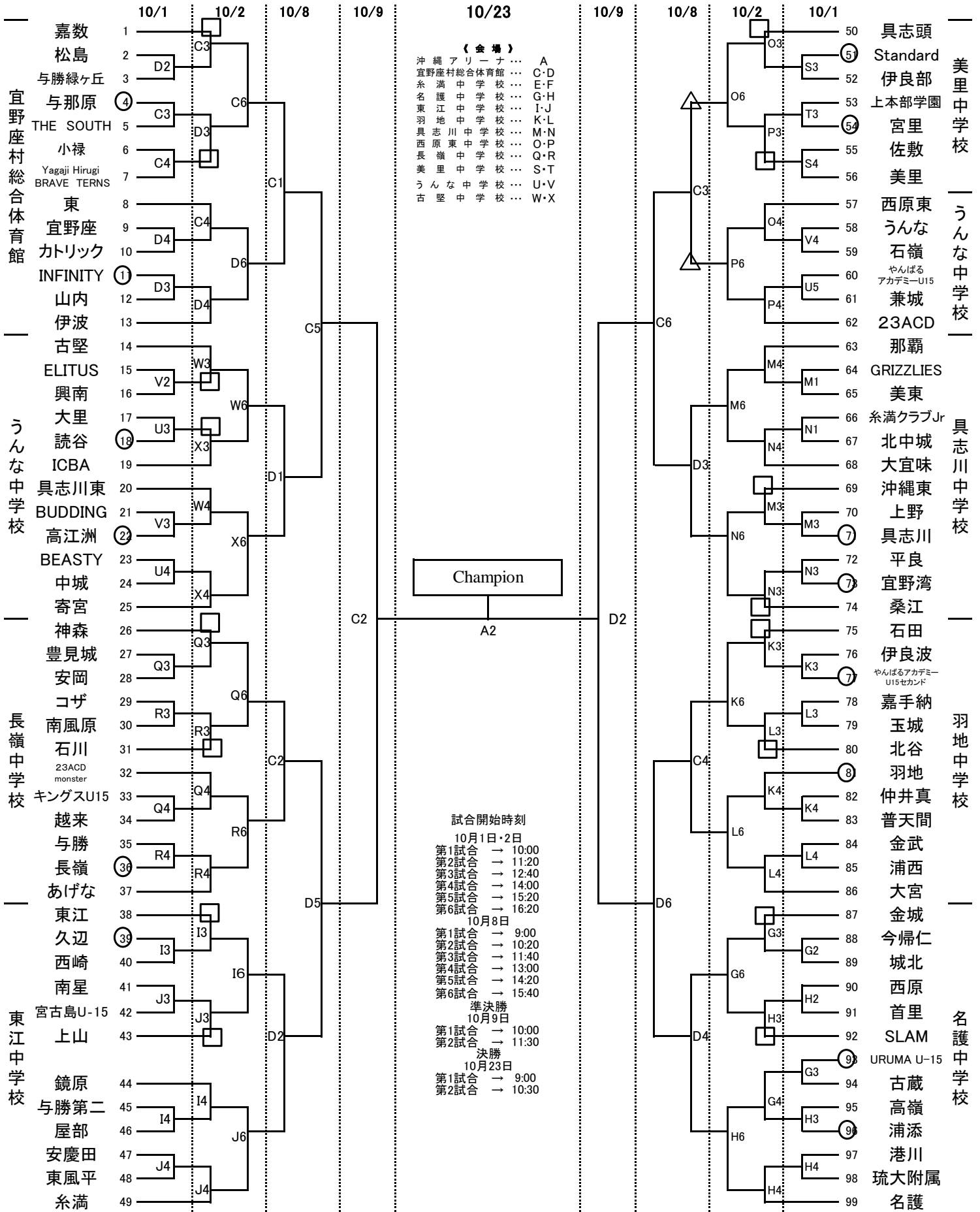


2022年度 第3回沖縄県U15バスケットボール選手権大会
兼Jr. ウインターカップ 第3回全国U15バスケットボール選手権 沖縄県予選会

(男子)

2022/10/1・2・8・9・23



※番号を○で囲まれた学校は、1日目、第1試合のテーブルオフィシャル、□は、2日目、第1試合のテーブルオフィシャルです。
△は、3日目、第1試合のテーブルオフィシャルです。
※会場が1日目と2日目で異なる場合があるので、トーナメントのアルファベットを確認して下さい。