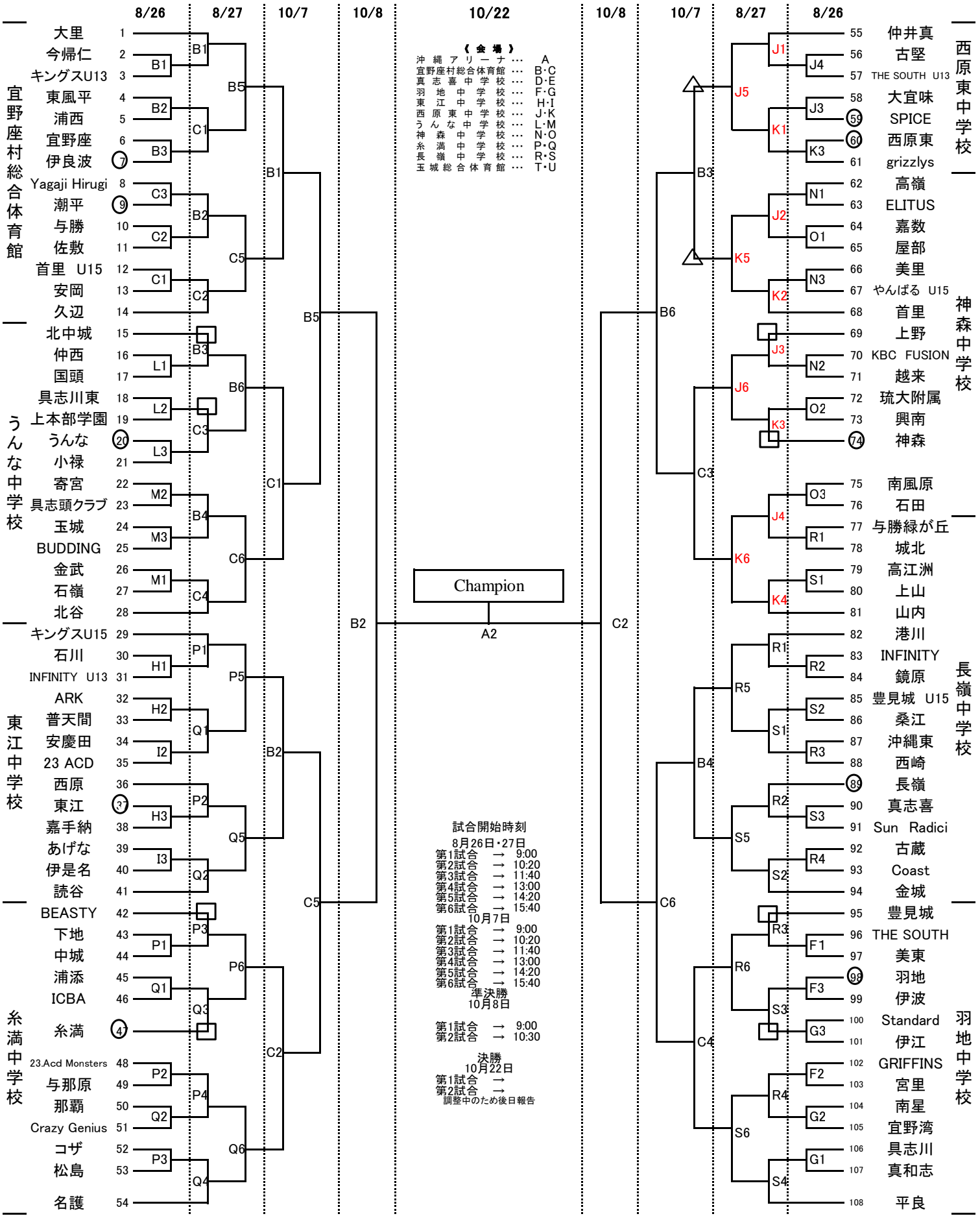


2023年度 第4回沖縄県U15バスケットボール選手権大会 兼 Jr. ウインターカップ 第4回全国U15バスケットボール選手権 沖縄県予選会

(男子)

2023/8/26-27/10/7-8/22



※番号を○で囲まれた学校は、1日目、第1試合のテーブルオフィシャル、□は、2日目、第1試合のテーブルオフィシャルです。
 △は、3日目、第1試合のテーブルオフィシャルです。
 ※会場が1日目と2日目で異なる場合があるので、トーナメントのアルファベットを確認して下さい。