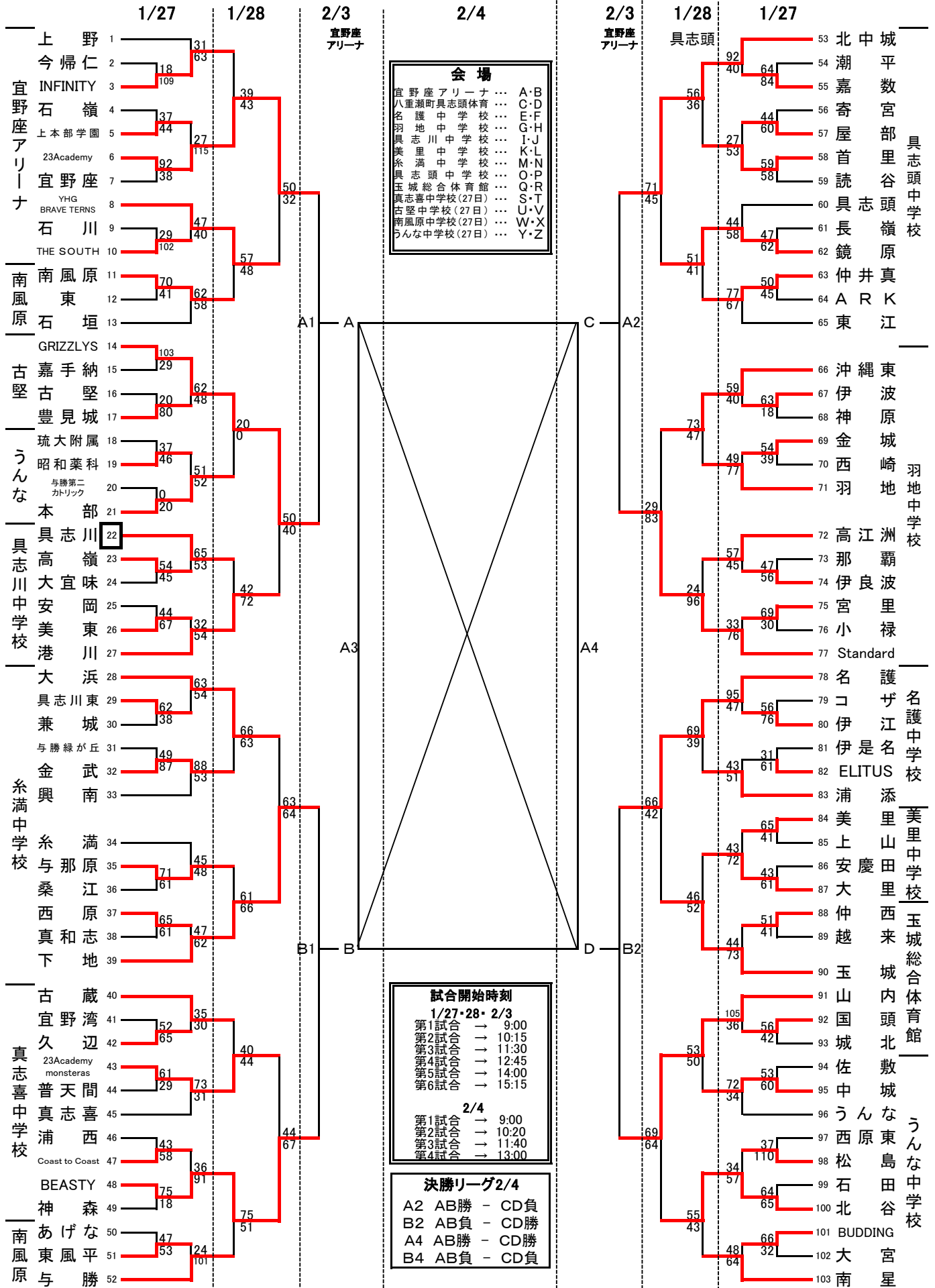


2024年第4回沖縄県U13・U14バスケットボール選手権大会男子トーナメント

2024/1/27・28/2/3・4



※1日目の1試合目テーブルオフィシャルは番号を口で囲まれた学校です。2日目以降のテーブルオフィシャルは各会場の近隣学校へ依頼します。協力をお願いします【確認事項】初日勝ち上がりで、2日目の会場が異なる場合があります。会場を間違えないよう、確認してください。