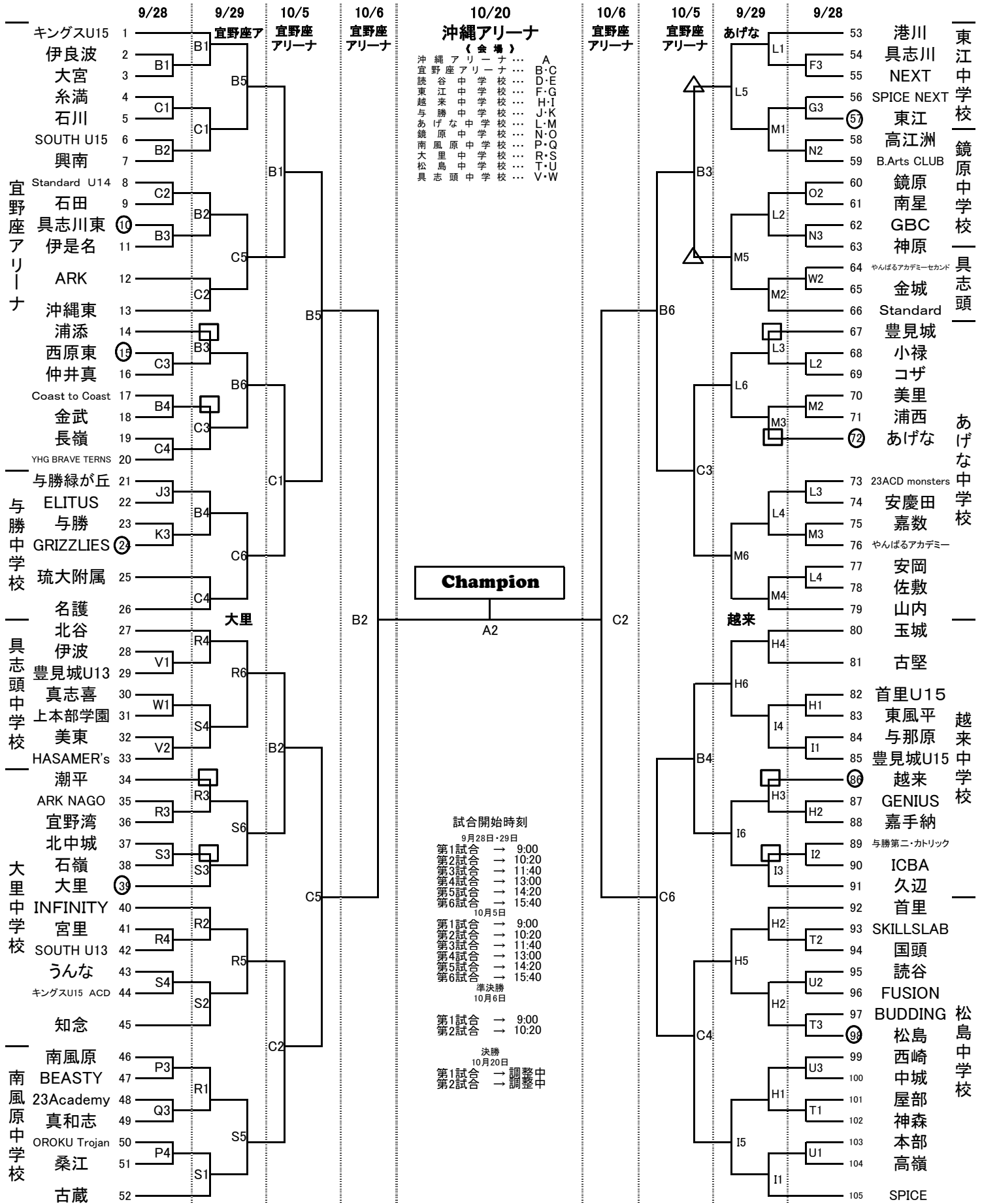


# 2024年度 第5回沖縄県U15バスケットボール選手権大会 兼Jr.ウインターカップ 第5回全国U15バスケットボール選手権 沖縄県予選会

(男子)

2024/9/28-29/10/5-6・20

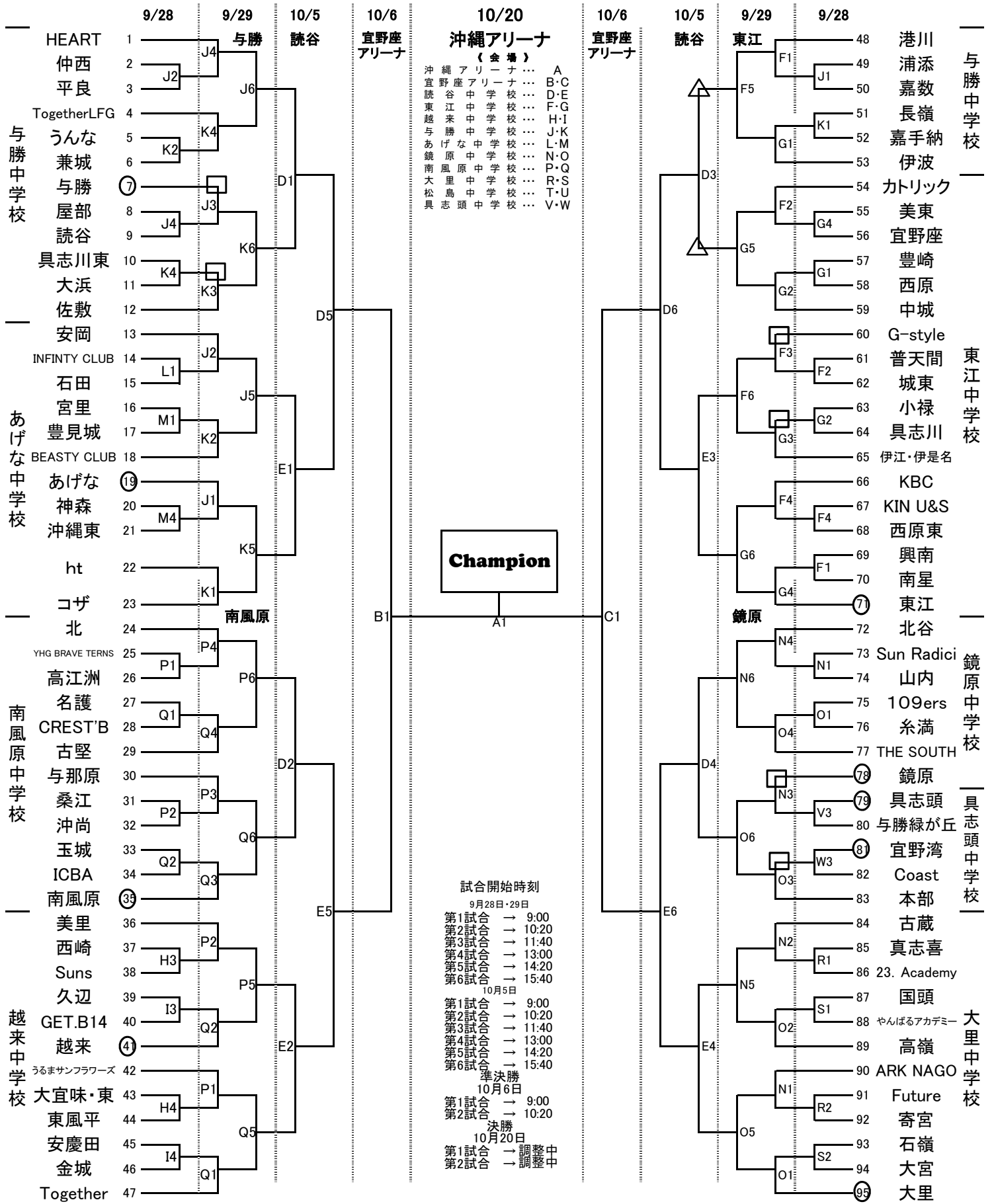


※番号を入れた学校は、1日目、第1試合のテーブルオフィシャル、□は、2日目、第1試合のテーブルオフィシャルです。  
 △は、3日目、第1試合のテーブルオフィシャルです。  
 ○は、1日目と2日目で異なる場合があるので、トーナメントのアルファベットを確認して下さい。

# 2024年度 第5回沖縄県U15バスケットボール選手権大会 兼 Jr.ウインターカップ 第5回全国U15バスケットボール選手権 沖縄県予選会

( 女子 )

2024/9/28・29/10/5・6・20



※番号で囲まれた学校は、1日目、第1試合のテーブルオフィシャル、□は、2日目、第1試合のテーブルオフィシャルです。  
△は、3日目、第1試合のテーブルオフィシャルです。  
※会場が1日目と2日目で異なる場合があるので、トーナメントのアルファベットを確認して下さい。